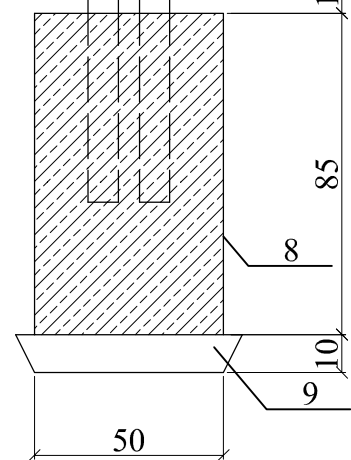




Poziom terenu

1. Kaseton - profil aluminiowy
2. Skrzydło otwierane kasetonu - profil aluminiowy
3. Szyba hartowana gr. 8 mm
4. Maskownica podświetlana - poliwęglan gr. 10 mm
5. Źródło światła
6. Mocowanie kasetonu - M14
7. Otwór na instalację elektryczną oświetlenia kasetonu
8. Fundament - beton B15, zbrojony prętami....
9. Podsypka piaskowa



PRACOWNIE KONSERWACJI ZABYTKÓW "ARKONA"

Spółka z o.o.

31 - 115 Kraków, pl. Sikorskiego 3/8

Nr : UP/2/2008	Miejscowość : Kraków, ul. Św. Wawrzyńca 15		
	Obiekt : Zabytkowa Zajezdnia Tramwajowa - Muzeum Inżynierii Miejskiej		
Projekt wykonawczy			
Temat rysunku: Tablica informacyjna.		Skala : 1:20	Data : VIII. 2008
Projektował: mgr inż. arch. Bożena Stachurska - Oremus nr upr. UAN 405/88 PSOZ 28/95 mgr inż. arch. Tomasz Szpytma nr upr. UAN 79/88 PSOZ 15/97 i 14/97		Sprawdził: mgr inż. arch. Grażyna Szafruga RP Upr. 201/92 Opracował: mgr inż. Monika Ziólek	Nr rysunku : 6.